



Vergabe Erneuerung Spielplatz Rotländerweg

| | | | |
|-----------------|-------------------------------|----------------------|-----------------------|
| Gremium: | öffentl./nichtöffentl. | Beschlussart: | Sitzungsdatum: |
| TA | öffentlich | Beschlussfassung | 07.04.2022 |

Beschlussvorschlag:

Der Technische Ausschuss beauftragt die Verwaltung den Spielplatz Rotländerweg neu auszustatten. Die Geräte werden von der Fa. Senn beschafft und aufgestellt.

Finanzielle Auswirkungen:

| HH-Stelle | HH-Mittel | Vergabesumme | |
|---------------------------------|-------------|--------------|--|
| 755100000010 | 60.000,00 € | 49.985,05 € | |
| | | | |
| Summe | 60.000,00 € | | |
| Restmittel werden noch benötigt | | 10.014,95 € | |

Sachdarstellung und Begründung:

Für den Spielplatz im Rotländerweg wurde von der Verwaltung mit drei verschiedenen Anbietern die schwierige Lage und der Zuschnitt des Spielplatzes begutachtet und die Firmen wurden aufgefordert einen Plan für die Neuausstattung sowie die Kosten vorzulegen. Wichtig war es hierbei, dass für alle Altersgruppen etwas dabei sein sollte. Die Verwaltung schlägt vor, den Spielplatz nach dem Entwurf 2 der Fa. Senn neu auszustatten und umzubauen, hierbei wird Rubinienholz verwendet. Der Entwurf enthält die besten Spielmöglichkeiten und berücksichtigt auch das Gelände am besten. Somit werden Sicherungsmaßnahmen und Arbeiten vom Bauhof optimiert. Dieser Vorschlag ist zwar bei der Beschaffung nicht die billigste gesamt gesehen aber die wirtschaftlichste Lösung. Die Maßnahme kann, nachdem die Firma beauftragt ist, in ca. 16 Wochen begonnen werden, somit ist mit einer Fertigstellung im September zu rechnen. Die Restmittel werden für Angleichungsarbeiten die der Bauhof ausführt benötigt.

Kirchentellinsfurt, 25.03.2022

Martin Lack, FB Bauen und Liegenschaften

Anlagen Pläne der Anbieter
nichtöffentlicher Preisspiegel

Treffpunkt Spielplatz in Kirchzellinsfurt

Großer Spielfeld / Atmosphärische Gestaltung / Repräsentativ für Ihre Gemeinde

AN 3932644

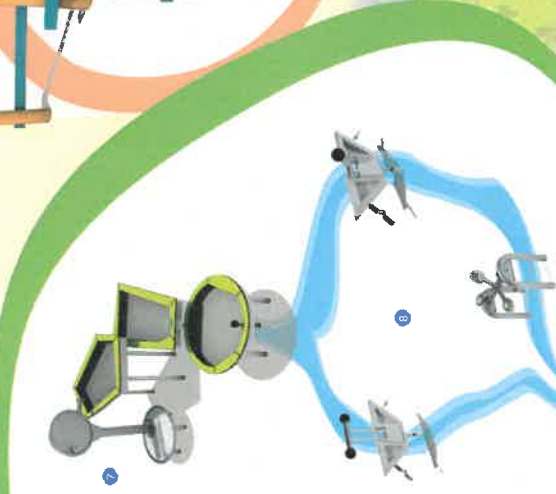
Kirchzellinsfurt Land Spielplatz
Sandstieb, Sandkran und Co. bieten die sichersten und vielfältigsten Möglichkeiten um mit Sand zu Backen, Buddeln oder zu Zeichnen.
Über gemeinsame Aktivitäten und Abenteuer lernen Kinder die Welt um sie herum zu verstehen und formen die Selbst- und Fremdwahrnehmung.



Kraft, Ausdauer und Geschwindigkeit
Klettern, Rutschen und Schaukeln sind die absoluten Klassiker auf jedem Spielplatz. Die Einbindung der Spielgeräte in die Hügelsituation verleiht einen zusätzlichen Mehrwert der Spielabläufe. Hoch - Runter, Rennen - Rodeln, ein Hügel ist in Kinderaugen einfach ein gigantisches Element.



Sinneserfahrung und Erfrischung
Im Sommer ein wahres Highlight: Wasserspiel ist ein Anziehungsmagnet für Groß und Klein - So fördert das Arbeits- und Rollenspiel neben der Motorik, die Kommunikation und Kooperation.



Altenwohnanlage
Eine Spielmauer zum Sitzen, sowie Natursteine und eine offene Kletterwand. Die Gestaltung fördert die Aufenthaltsqualität des Innenraums.

Aktiv- und Dynamikbereich / Im Rausch der Geschwindigkeit

- 01. Spielanlage Lasse mit Aufwindring und 2,70m Hangrutsche
54599904050 + 54010312100 ROB gelb, Edelstahl
- 02. Vogelstreichschieke Yint mit Aufwindring
54599904049 ROB gelb
- 03. Hügelbalanceanlage Doppelsäulen
54599904084 ROB gelb
- 04. Wechselsteg Wanderrpfad
54599904085 ROB gelb

Sandspielbereich / Kreativ- und Rollenspiel

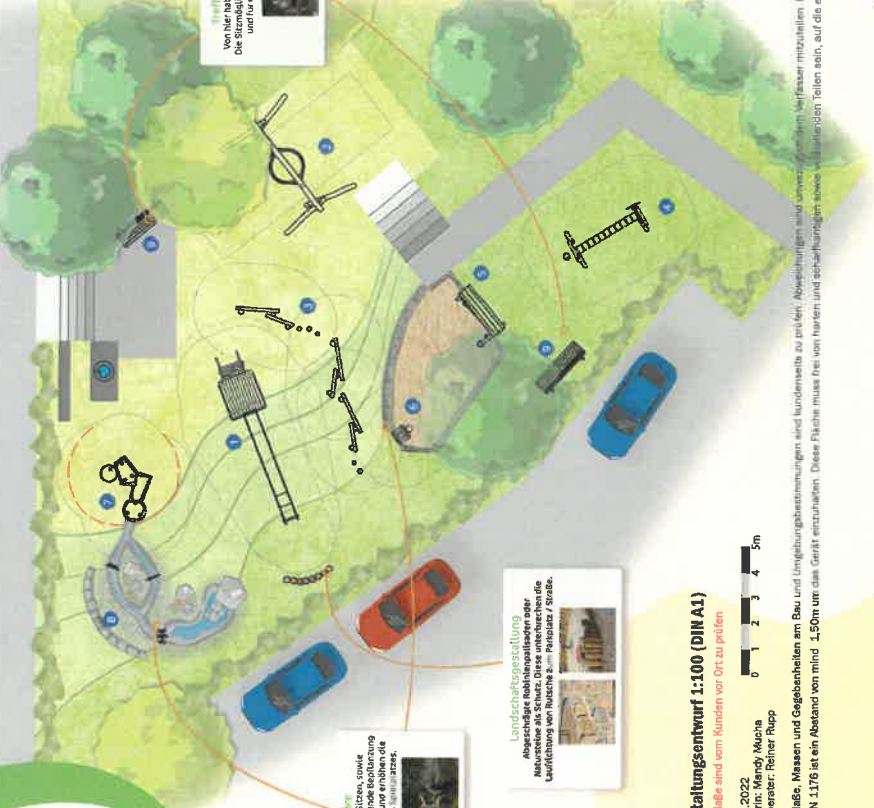
- 05. Markstrand Sandspielbecke mit Aufwindring
54599903740 ROB hellgelb
- 06. Spielstele Oie mit Sandstieb
54599904053 ROB natur, Edelstahl

Wasserspielbereich / Spiel mit den Elementen

- 07. Wasseranlage Nevada mit Pumpe
56644512000 + 5662900 Edelstahl, HPL
- 08. Zehnwehr, Klappwehr, Lüftelrad
5665030 + 56653040 + 56645412000 Edelstahl

Parkmobiliar / Entspannung und Kommunikation

- 09. Parkbank Monika (alternativ in Ihrem Angebot)
5900300 NHT led

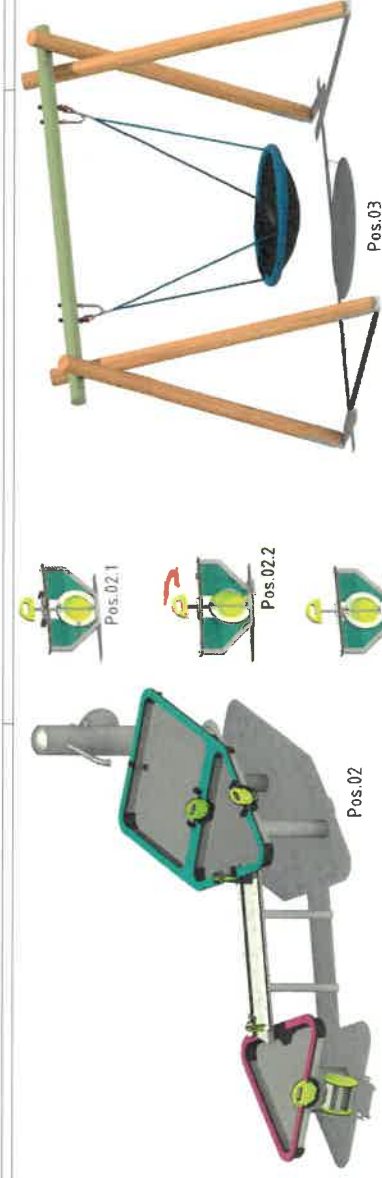


Treffpunkt Kirchzellinsfurt
Von hier haben Eltern eine schnelle und sichere Möglichkeit, den Spielplatz zu erreichen und für gemeinsame Veranstaltungen.

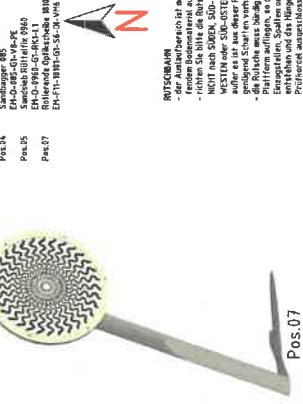
Landschaftsgestaltung
Abwechslung der Gestaltung durch die Nutzung von Natursteinen. Die Gestaltung fördert die Aufenthaltsqualität des Innenraums.

Gestaltungsentwurf 1:100 (DIN A1)
Alle Maße sind vom Kunden vor Ort zu prüfen.
07.02.2022
Planerin: Mandy Mucha
Fachberater: Reiner Rupp

Alle Maße, Massen und Gegebenheiten am Bau und Umgebungsbemessungen sind kundenseits zu prüfen. Abweichungen sind unverzüglich dem Auftraggeber zu melden. Bei Spielplatzgeräten nach DIN EN 1176 ist ein Abstand von mind. 4,50m um das Gerät einzuhalten. Diese Fläche muss frei von harten und scharfkantigen sowie verletzlichen Böden sein, auf die ein Kind fallen kann.



- LEGENDE SYMBOLE**
- Pos.01 Rotkäppchenhaus
 - Pos.02 Tischtennisplatte
 - Pos.03 Schaukel
 - Pos.04 Hängematte
 - Pos.05 Sandkasten
 - Pos.06 Wasserschleuse
 - Pos.07 Sandkasten



ROTSCHEIBEN
 - Roten Scheiben sind ein Spielgerät, bei dem die Kinder die Roten Scheiben durch Drehen der Handgriffe in eine bestimmte Position bringen können.
 - Es gibt verschiedene Modelle, die unterschiedliche Schwierigkeitsgrade bieten.
 - Die Roten Scheiben sind ein hervorragendes Spielgerät für Kinder mit motorischen Schwierigkeiten.

WASSERSCHLEUSE
 - Wasserschleuse ist ein Spielgerät, bei dem die Kinder Wasser durch eine Schleuse lassen können.
 - Es gibt verschiedene Modelle, die unterschiedliche Schwierigkeitsgrade bieten.
 - Die Wasserschleuse ist ein hervorragendes Spielgerät für Kinder mit motorischen Schwierigkeiten.

AWFÜHRUNG VON SCHWIMMEN
 - AWFÜHRUNG VON SCHWIMMEN ist ein Spielgerät, bei dem die Kinder Schwimmen lernen können.
 - Es gibt verschiedene Modelle, die unterschiedliche Schwierigkeitsgrade bieten.
 - Die AWFÜHRUNG VON SCHWIMMEN ist ein hervorragendes Spielgerät für Kinder mit motorischen Schwierigkeiten.

| Pos. | Name | Hersteller | Datum | Status |
|--------|-------------------|------------|------------|--------|
| Pos.01 | Rotkäppchenhaus | Waldkind | 12.11.2022 | OK |
| Pos.02 | Tischtennisplatte | Waldkind | 12.11.2022 | OK |
| Pos.03 | Schaukel | Waldkind | 12.11.2022 | OK |
| Pos.04 | Hängematte | Waldkind | 12.11.2022 | OK |
| Pos.05 | Sandkasten | Waldkind | 12.11.2022 | OK |
| Pos.06 | Wasserschleuse | Waldkind | 12.11.2022 | OK |
| Pos.07 | Sandkasten | Waldkind | 12.11.2022 | OK |

Geplantes Spielplatz

Bestandteile:

| Pos. | Name | Menge | Einheit |
|--------|-------------------|-------|---------|
| Pos.01 | Rotkäppchenhaus | 1 | Stück |
| Pos.02 | Tischtennisplatte | 1 | Stück |
| Pos.03 | Schaukel | 1 | Stück |
| Pos.04 | Hängematte | 1 | Stück |
| Pos.05 | Sandkasten | 1 | Stück |
| Pos.06 | Wasserschleuse | 1 | Stück |
| Pos.07 | Sandkasten | 1 | Stück |

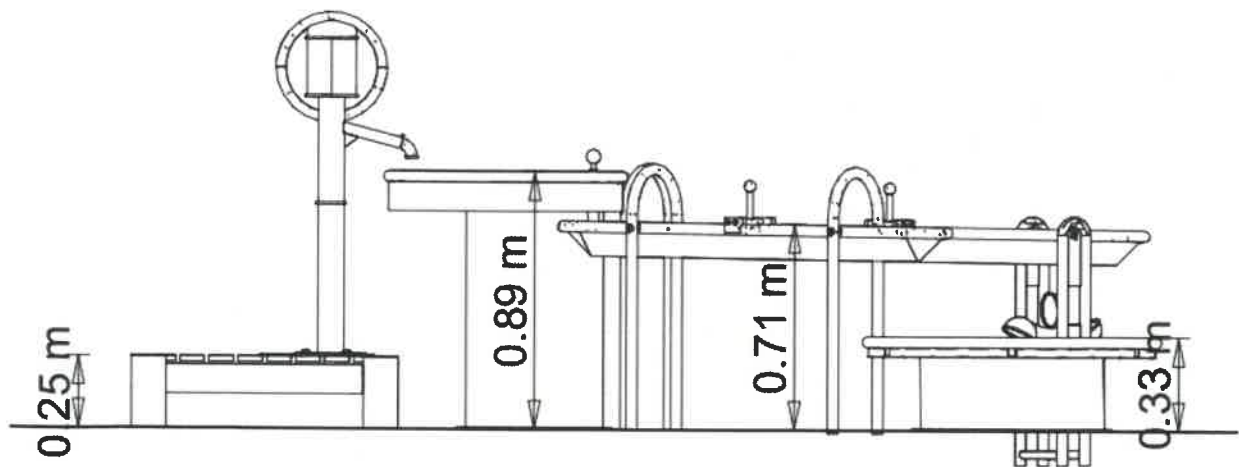
Geplantes Spielplatz

Bestandteile:

| Pos. | Name | Menge | Einheit |
|--------|-------------------|-------|---------|
| Pos.01 | Rotkäppchenhaus | 1 | Stück |
| Pos.02 | Tischtennisplatte | 1 | Stück |
| Pos.03 | Schaukel | 1 | Stück |
| Pos.04 | Hängematte | 1 | Stück |
| Pos.05 | Sandkasten | 1 | Stück |
| Pos.06 | Wasserschleuse | 1 | Stück |
| Pos.07 | Sandkasten | 1 | Stück |

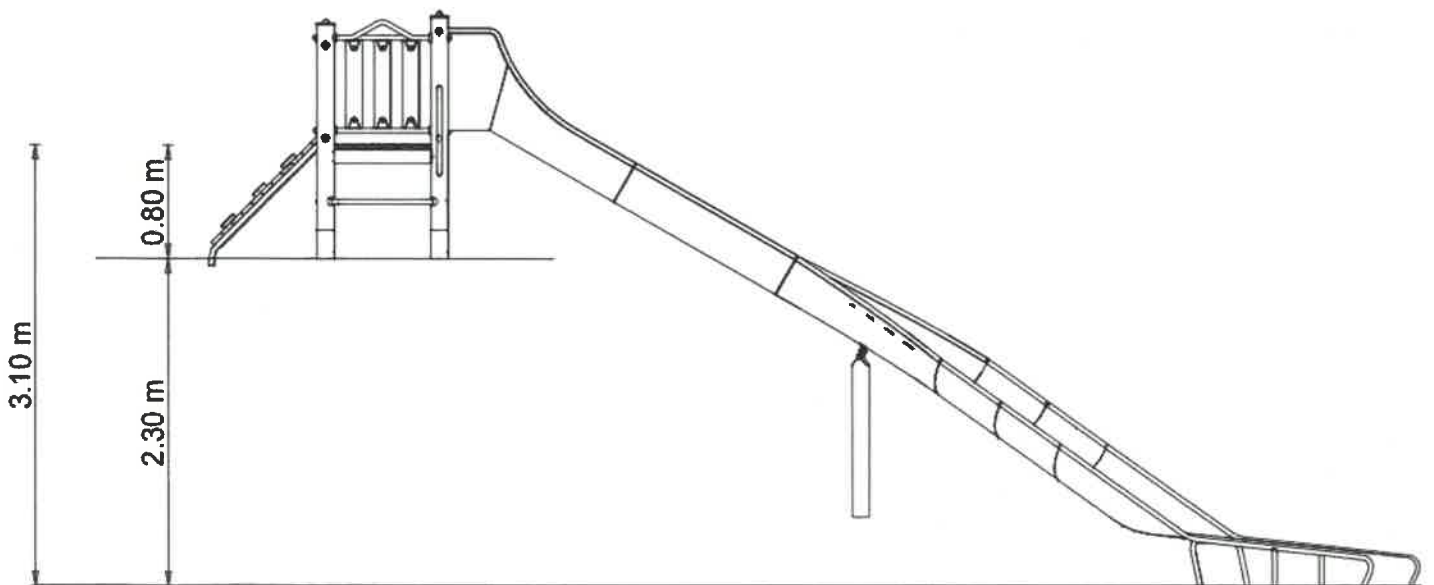
Position 1

Wasserspielanlage



Position 2

Hanggrutsche



Position 3

Vogelnest-Schaukel (Standpfosten naturrund, senkrecht und schräg)



Vogelnest-Schaukel (Standpfosten naturrund, senkrecht und schräg)

Spezifikation

Art.-Nr. 20500

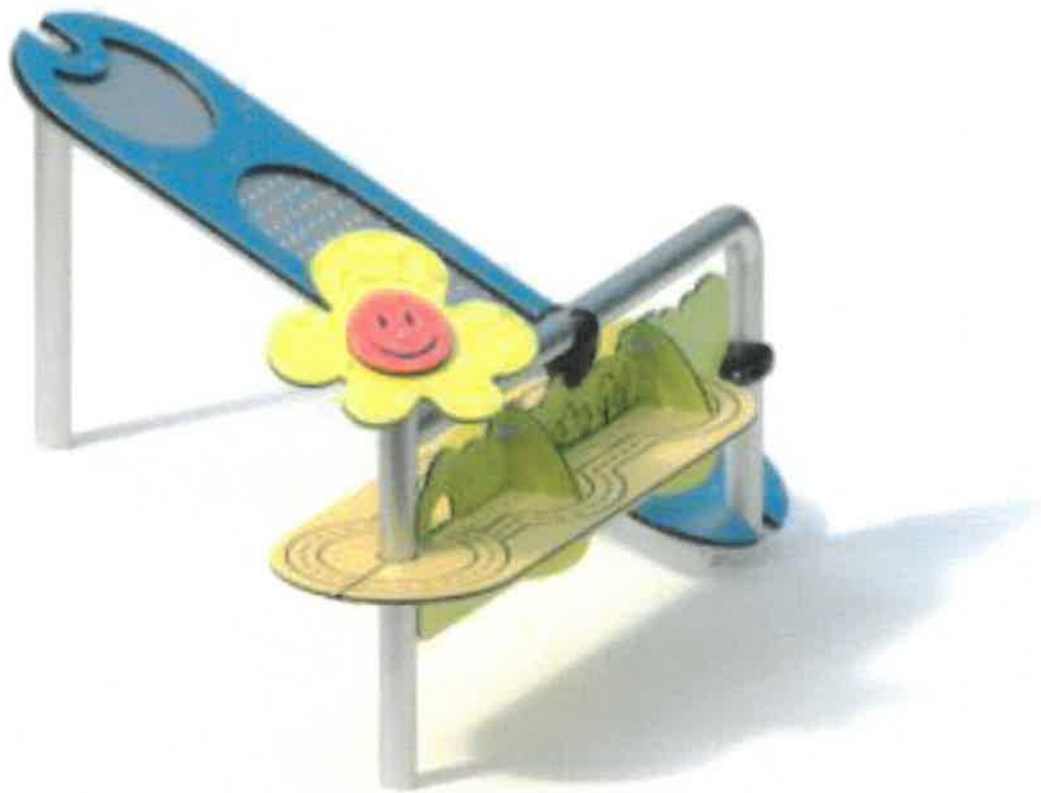
Position 4 (Angebot .)

Schwebeband



Position 5 (Angebot 2)

Sandkombi



Position 6 (Angebot 2)

Stelzen



Stelzen

Spezifikation

Art.-Nr. 16854

Angebot 2

